

## Coat-O-Matic Collar and Form Finisher

The Business Builder Only  
Hoffman/New Yorker  
Offers.

### Benefits

- Builds store traffic
- Provides competitive edge
- Increases customer confidence
- Established quality image
- Superior quality attracts and keeps customers
- No special operator skills/no extra labor costs
- Higher quality output from same labor force
- Commands higher profitability

The Coat-O-Matic finishes suit jackets, raincoats, overcoats, jackets, blazers, parkas and more. It is the one-of-a-kind form finisher and collar press (originated to form and shape jackets for the tailored garments industry) refined and engineered to *help you build your business*. Advanced design, incorporating a unique buck shape, allows any operator to quickly dress and set (or correct) collar area to produce consistently superior quality. Choose automatic or manual operation. New vacuum buck system ensures proper drying and original collar shape retention. Corrects previous shaping problems caused by conventional presses.

### Options

- Hand iron.
- Wide selection of head and buck shapes.



COAT-O-MATIC 3545

## Coat-O-Matic Maniquí Para El Acabado De Cuellos Y Cuerpo De Los Sacos

Hoffman/New Yorker  
Lo Ofrece Solamente A  
Aquellos Que Quieran  
Incrementar Su Negocio

### Beneficios:

- Incrementa tráfico en la tintorería
- Incrementa el margen competitivo
- Incrementa la confianza del cliente
- Establece una imagen de calidad
- Calidad superior del acabado atrae y mantiene los clientes

- No se requiere operador especializado
- Más producción con los mismos operarios
- Incrementa las ganancias

La prensa Coat-O-Matic plancha, sacos, capas de agua, abrigos y muchas otras prendas. Es la única prensa que actúa como forma y plancha de cuellos (originada para formar los cuellos y darle acabado al saco en la industria de sastrería) refinada y diseñada para incrementar el negocio. Un diseño avanzado que incorpora un espejo lo cual permite que el operador posicione la prenda rápida, fácil y correctamente lo cual produce calidad consistente y superior. Opera automática o manualmente. Nuevo sistema de vacío asegura secado rápido y retención de la forma original del cuello. Corrige defectos previos causados por planchado inferior en prensas convencionales.

### Opciones:

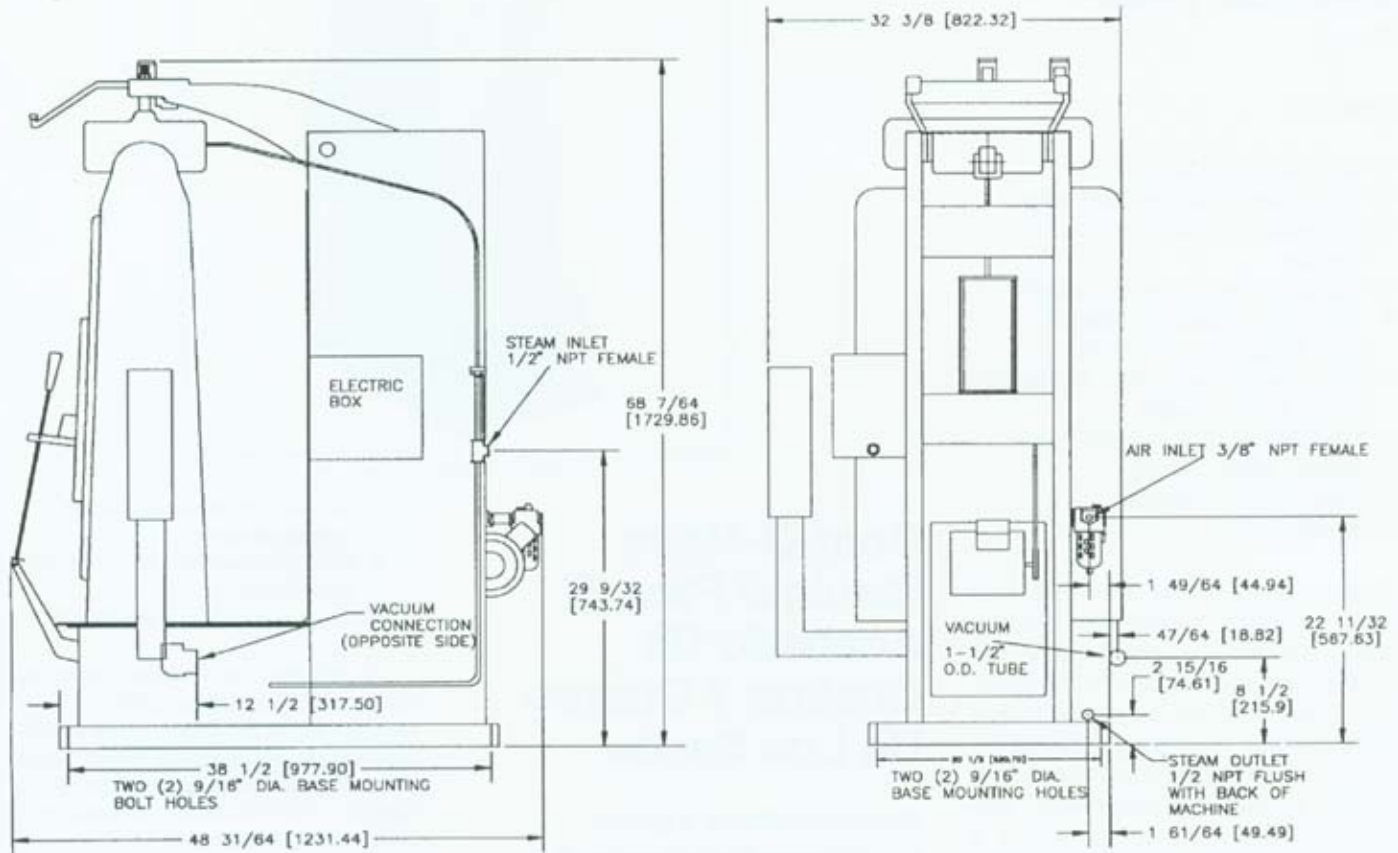
- Plancha de mano.
- Amplia variedad de cabezales y mesas.

**COAT-O-MATIC SERIES (La Serie Coat-O-Matic)**

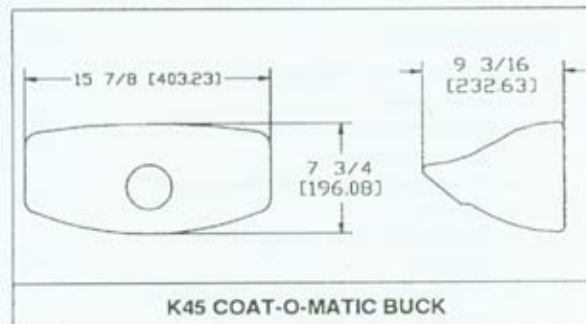


# Specifications Coat-O-Matic Series

MODEL	COAT-O-MATIC
Steam Consumption @ 80 PSIG	85 LB/HR (39 KG/HR)
Maximum Steam Pressure	125 PSI (862 K Pa)
Maximum Air Pressure	80 PSI (552 K Pa)
Air Consumption - Free Air Per Cycle @ 80 PSIG	0.03 FT <sup>3</sup> (0.009 M <sup>3</sup> )
Vacuum Requirement	1/2 HP
Net Machine Weight	692 LB (313 KG)
Shipping Weight	744 LB (337 KG)



## BUCK DIMENSIONS



## HOFFMAN/NEW YORKER, INC.

Equipment is subject to manufacturer's standard warranty. Accuracy of illustration and description of equipment shown herein applies to product as manufactured at time of publication.

Copyright 1994. Hoffman/New Yorker, Inc. Printed in U.S.A. 1M894

46 Clinton Place Hackensack, NJ 07601 USA

Phone: 201-488-1800 Fax: 201-488-4480

www.hoffman-newyorker.com