

SBT/SBTA Steaming Tables

Knit Finishing

The Hoffman SBT/SBTA range of Steaming Tables is designed for the perfect finishing and sizing of fully fashioned or cut-and-sew knit garments, including:

- Sweaters
- Cardigans
- Polo shirts
- Golf shirts
- T-shirts
- Children's garments

Acabado de Tejidos de Punto

La gama de mesas de vaporizado SBT/SBTA Hoffman está diseñada para proporcionar el perfecto acabado y apresto de prendas de vestir de tejido de punto totalmente terminadas o de cortar y coser, incluyendo:

- Suéters
- Chaquetas de punto
- Poleras
- Camisas de golf
- Camisetas
- Prendas de vestir de niños

Strickverarbeitung

Die Aufdämpftische der Baureihe SBT/SBTA von Hoffman sind für die perfekte Verarbeitung und das Schlichten von Formstrick- oder geschnitten und genähten Kleidungsstücken ausgelegt, wie z.B.:

- Pullover
- Jacken
- Polohemden
- Golfhemden
- T-Shirts
- Kinderkleidung



SIZES AVAILABLE:

24" x 48"	61cm x 122cm
24" x 60"	61cm x 152cm
30" x 40"	76cm x 102cm
30" x 48"	76cm x 122cm
30" x 60"	76cm x 152cm
32" x 72"	81cm x 183cm
40" x 72"	102cm x 183cm
42" x 72"	107cm x 183cm
40" x 80"	107cm x 203cm

Special sizes available on request.



HOFFMAN



FEATURES:

- Large pressing surface in different sizes for long and short sleeved garments
- Ergonomic, inclined pressing surface for comfortable and easy loading
- Dual steam valves for powerful, fast penetration*
- Dual 2-inch vacuum valves for fast drying and setting*
- Corrosion-resistant, stainless steel top for durability, long life and elimination of possibility of rust stains on cover and garments
- Overall strong "Hoffman" construction
- Special porous pad and cover set for fast steaming and drying
- SBTA model has electric timers for steam and vacuum, semi-automatic operation, and better quality control

*Standard on all sizes larger than 24" x 60".

OPTIONS:

- Sizing attachment to carry short and long sleeve frames
- Flat top models (Models SFB) available upon request.

CARACTERÍSTICAS:

- Superficie de planchar grande en distintos tamaños para prendas de vestir de manga corta y larga
- Superficie de planchar inclinada, ergonómica para una carga confortable y fácil
- Dos válvulas de vapor para penetración rápida y potente*
- Dos válvulas de vacío de 2 pulgadas para secado y fijación rápidos*
- Cubierta de acero inoxidable para durabilidad, larga duración y eliminación de la posibilidad de que ocurran manchas de óxido en la cubierta y las prendas de vestir
- Construcción robusta "Hoffman"
- Forro y almohadilla especiales porosos diseñados para vaporizado y secado rápidos
- El modelo SBTA tiene temporizadores eléctricos para la operación semiautomática de vapor y vacío, y mejor control de la calidad

*Estándar en todos los tamaños mayores que 610 x 1525mm.

OPCIONES:

- Accesorio de apresto para aceptar bastidores de mangas corta y larga
- Modelos planos (modelos SFB) disponibles a solicitud.

MERKMALE:

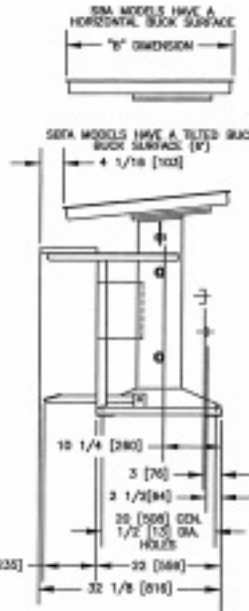
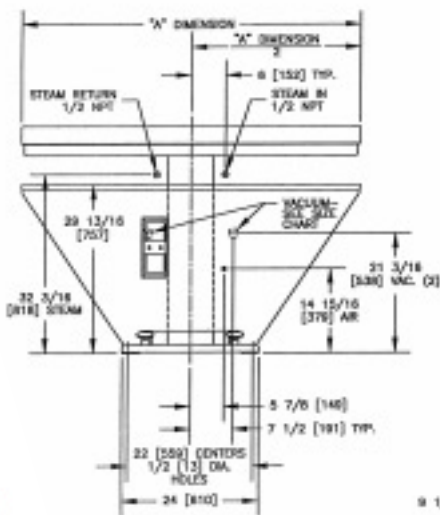
- Große Pressfläche in verschiedenen Ausführungen für lang und kurzärmelige Kleidung
- Ergonomische, geneigte Pressfläche für komfortable und einfache Beladung
- Doppeldampfventile für kräftiges und schnelles Eindringen*
- Doppelte 2-Zoll-Unterdruckventile für schnelles Trocknen und Fixieren*
- Korrosionsbeständige Edelstahl-oberseite für Haltbarkeit, lange Lebensdauer und Vermeidung von Rostflecken auf Abdeckung und Kleidern
- Stabile „Hoffman“-Konstruktion
- Spezielle durchlässige Auflage und Abdeckung für schnelles Aufdämpfen und Trocknen
- Modell SBTA mit elektrischer Zeituhr für Dampf und Unterdruck, halbautomatischer Betrieb und bessere Qualitätssteuerung

* Standard bei allen Ausführungen größer als 610 x 1525 mm

OPTIONEN:

- Schlichtzubehör zur Aufnahme von Kurzarm und Langarmrahmen
- Ausführungen (Modelle SFB) mit flacher Oberseite erhältlich

SIZE	"A" DIM.	"B" DIM	VAC. SIZE*
24" x 48"	48" [122cm]	24" [61cm]	1-1/4"
24" x 60"	60" [152cm]	24" [61cm]	2"
30" x 40"	40" [102cm]	30" [76cm]	2"
30" x 48"	48" [122cm]	30" [76cm]	2"
30" x 60"	60" [152cm]	30" [76cm]	2"
32" x 72"	72" [183cm]	32" [81cm]	2"
40" x 72"	72" [183cm]	40" [102cm]	2"
42" x 72"	72" [183cm]	42" [107cm]	2"
40" x 80"	80" [203cm]	40" [102cm]	2"



TECHNICAL SPECIFICATIONS	
Electrical (SBTA only)	110 Vac, 50/60 Hz, 1 amp
	220 Vac, 50/60 Hz, 0.5 amp
Max. Air Press.	80 psi [5.5 bar]
Vacuum Size* – NPT Female (2)	1-1/4" or 2"
Min. Vacuum Requirement	0.75 HP [0.56 KW]
Steam @ 100psi [7 bar]	
Popular sizes:	
30x60	110 Lbs/Hr [50.0 Kg/Hr]
32x72	128 Lbs/Hr [58.2 Kg/Hr]
40x72	149 Lbs/Hr [67.7 Kg/Hr]
Net Machine Wt. (30x60)	720 Lb [327 Kg]
Shipping Wt. (30x60)	760 Lb [345 Kg]



Hoffman/New Yorker, Inc.
 46 Clinton Place Hackensack, NJ 07601 USA
 Phone: 201-488-1800 Fax: 201-488-4480
 www.hoffman-newyorker.com

Equipment is subject to manufacturer's standard warranty. Accuracy of illustration and description of equipment shown herein applies to product as manufactured at time of publication.
 © Copyright 2001, Hoffman/New Yorker, Inc. All rights reserved. Printed in U.S.A. 2.5M801